

**Modularne urządzenia grzewcze  
900XP Elektryczna płyta grillowa,  
ryflowana powierzchnia chromowana  
szczotkowana, 400 mm**

Nr pozycji \_\_\_\_\_

Nr modelu \_\_\_\_\_

Nazwa \_\_\_\_\_

Nr SIS \_\_\_\_\_

AIA # \_\_\_\_\_



391356 (E9IILDAOMCA)

Elektryczna płyta grillowa  
nadstawkowa, ryflowana  
powierzchnia chromowana,  
400 mm

### Podstawowa charakterystyka

- Regulowana temperatura grzania w zakresie od 120°C do 280°C.
- Powierzchnią z warstwą chromu na szczotkowanej płycie jest odporna przeciw porysowaniu.
- Skrobak do płyt ryflowanych jest w komplecie dostawy.
- Urządzenie do instalowania nadstawkowego.
- Urządzenie jest dostarczone na nóżkach ze stali nierdzewnej o wysokości 150 mm z możliwością dodatkowej regulacji (50mm).
- Duży otwór odpływowy na powierzchni do smażenia do spustu tłuszczu do dużego pojemnika, umieszczonego pod powierzchnią.
- Wysokie osłony chroniące przed rozbryzgiem z tyłu i z boku powierzchni do smażenia, są wyprodukowane ze stali nierdzewnej. Osłony można łatwo zdemontować w celu czyszczenia i myć w zmywarce.
- Specjalny design systemu pokręta regulacyjnego zapewnia zabezpieczenie przed wnikaniem wody.
- Ochrona przed wodą IPX5.

### Konstrukcja

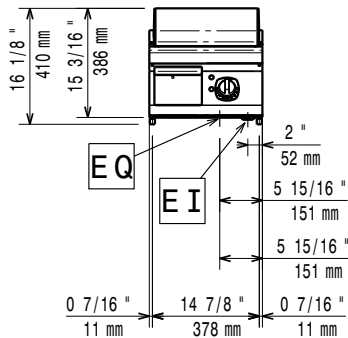
- Płyta do grillowania jest wyprodukowana ze stali miękkiej o grubości 15 mm (do doskonałego rozprzodzenia ciepła), na powierzchni z warstwą chromowaną szczotkowaną do optymalnych wyników grillowania i używania.
- Powierzchnia do smażenia całkowicie ryflowana.
- Urządzenie o głębokości 930 mm dla zapewnienia większej powierzchni roboczej.
- Panele zewnętrzne ze stali nierdzewnej z wykończeniem Scotch Brite.
- Błat roboczy ze stali nierdzewnej o grubości 2 mm,
- Urządzenie ma boczne krawędzie pod kątem prostym, pozwalające na równe dopasowanie połączeń między urządzeniami, eliminując przerwy i ewentualne miejsca gromadzenia się zabrudzeń.

### Uwzględnione akcesoria

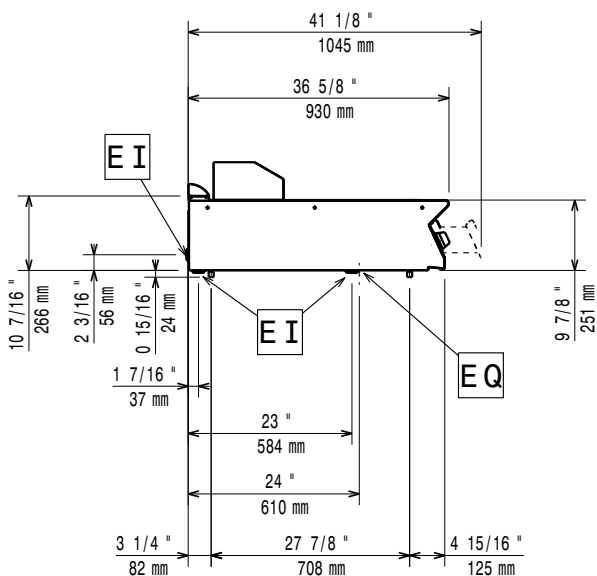
- 1 x Skrobak do ryflowanych płyt grillowych PNC 206420

APROBATA

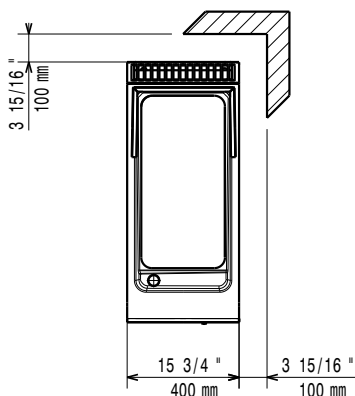
Prząd



Bok


 EI = Złącze elektryczne  
 EQ = Śruba ekwipotencjalna

Góra


**Elektryczne**

 Napięcie zasilania: 380-400 V/3 ph/50-60 Hz  
 Moc całkowita: 7.5 kW

**Instalacja:**

W przypadku, że urządzenie jest zainstalowane obok, albo przeciw ciepła niewytrzymałego materiału, jest konieczne zastawić luki min. 150 mm dookoła urządzenia, albo użyć materiału termo-izolacyjnego.

**Kluczowe informacje:**

 Temperatura robocza MIN: 120 °C  
 Temperatura robocza MAKS.: 280 °C  
 Wymiary zewnętrzne, szerokość: 400 mm  
 Wymiary zewnętrzne, głębokość: 930 mm  
 Wymiary zewnętrzne, wysokość: 250 mm  
 Ciężar netto: 55 kg  
 Ciężar wysyłkowy: 53 kg  
 Objętość wysyłkowa: 0.28 m<sup>3</sup>